

ScreenOut[®] Pro Back-to-Back

Art.-Nr.: 1743

Outdoorstele, doppelseitig inkl. Heizung und HQ-Lüftung

Bei der ScreenOut[®] Pro Back-to-Back-Steile handelt es sich um eine Outdoorstele, welche sich für 2 Bildschirme mit einer Bildschirmdiagonale von 55" | 140 cm eignet. Die Bildschirme werden dabei „Back-to-Back“ montiert. Die VESA-Aufnahme erfüllt den VESA-Standard und wird auf das jeweilige Lochbild des Bildschirms angepasst.

Die Steile wird aus einer hochwertigen Stahlblech-Konstruktion hergestellt, ist abschließbar und wird mit 6,4 mm starkem, entspiegelttem Verbundsicherheitsglas (VSG) ausgeliefert. Der Sockel bietet Platz für eine verdeckte Bodenverkabelung. Die verbauten Komponenten sind im Inneren der Steile gegen Fremdzugriff und Vandalismus geschützt.

Die ScreenOut[®] Pro-Serie enthält standardmäßig eine aktive Ventilation durch hochwertige Industrielüfter sowie eine Filterbank, um eine einwandfreie Luftzirkulation (Air Curtain) bzw. Filterung sicherzustellen.

Die Outdoorsteile ist nach Schutzstandard IP65 / NEMA 4 und IP54-Standard gefertigt. Die Verkabelung und Absicherung wird fachgerechte nach VDE-Vorgaben (E-Check) aus-

geführt. Die Outdoorsteile ist zudem nach EMV-Vorgaben geprüft und verfügt über das DGUV V3-Prüfsiegel.

Die Fronten lassen sich öffnen. Die volle Service-Zugänglichkeit ist auch im laufenden Betrieb gegeben. Die Innenmaße bieten zudem ausreichend Platz für einen Mini-PC und eine Steckdosen- und Sicherheitsleiste.

Der Anwendungsbereich ist; dank Industrielüfter, Industrieheizung und einer 2-fach-sensorgestützten Temperatursteuerung in einem Umgebungstemperaturbereich von -25°C bis +40°C möglich.

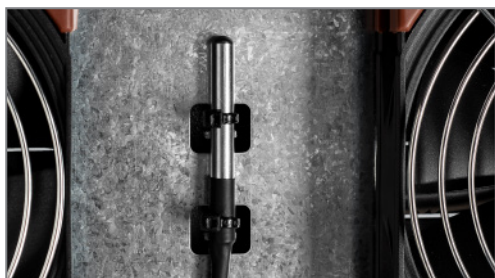
Die Standardausführung ist zur festen Installation mittels Fundament* vorgesehen.

Optional lässt sich die Steile in speziellen RAL-Farbtönen oder mit einem Logo individualisieren.

Auf Wunsch mit VA-Anfahrerschutz erhältlich.



Verkabelung nach VDE-Richtlinien



Temperatursensoren



optional mit Anfahrerschutz



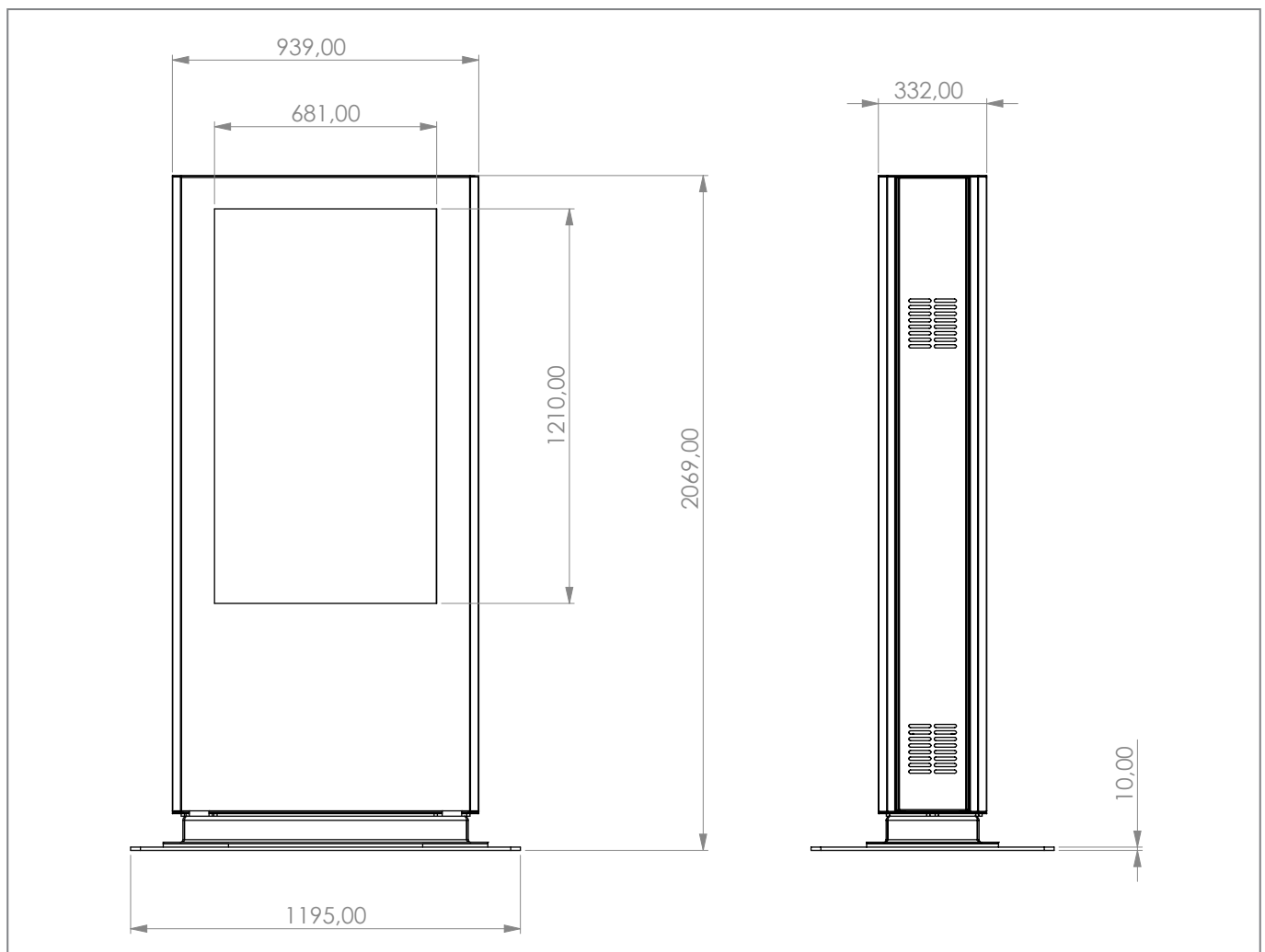
*Der Überstand der Gewindestangen im bestehenden Fundament muss mindestens 14 cm betragen.
Technische Änderungen vorbehalten. | ScreenOut[®] ist ein eingetragenes Warenzeichen der HAGOR Products GmbH

ScreenOut[®] Pro Back-to-Back

Outdoorstele, doppelseitig inkl. Heizung und HQ-Lüftung

Art.-Nr.: 1743

- für 2 Flachbildschirme mit 55" | 140 cm
- VESA-Aufnahme, angepasst an das Lochbild des Bildschirms
- 6,4 mm starkes, entspiegeltes Verbundsicherheitsglas (VSG)
- gefertigt nach IP 65 / NEMA 4, IP 54
- Stele ist abschließbar, Schutz vor Fremdzugriff und Vandalismus
- ausreichend Platz für Mini-PC oder Set Top Box
- integrierter Mehrfachstecker
- schlag- und kratzfeste Pulverbeschichtung
- im Standard dunkelgrau (RAL 7016), weitere RAL-Farben sind optional erhältlich
- auftragsbezogene Fertigung
- *optional:*
 - RAL-Ton nach Wunsch (Art.-Nr.: 1664)
 - W-LAN Antenne (Art.-Nr.: 2515)
 - Logo-Aufbringung
 - Anfahrerschutz

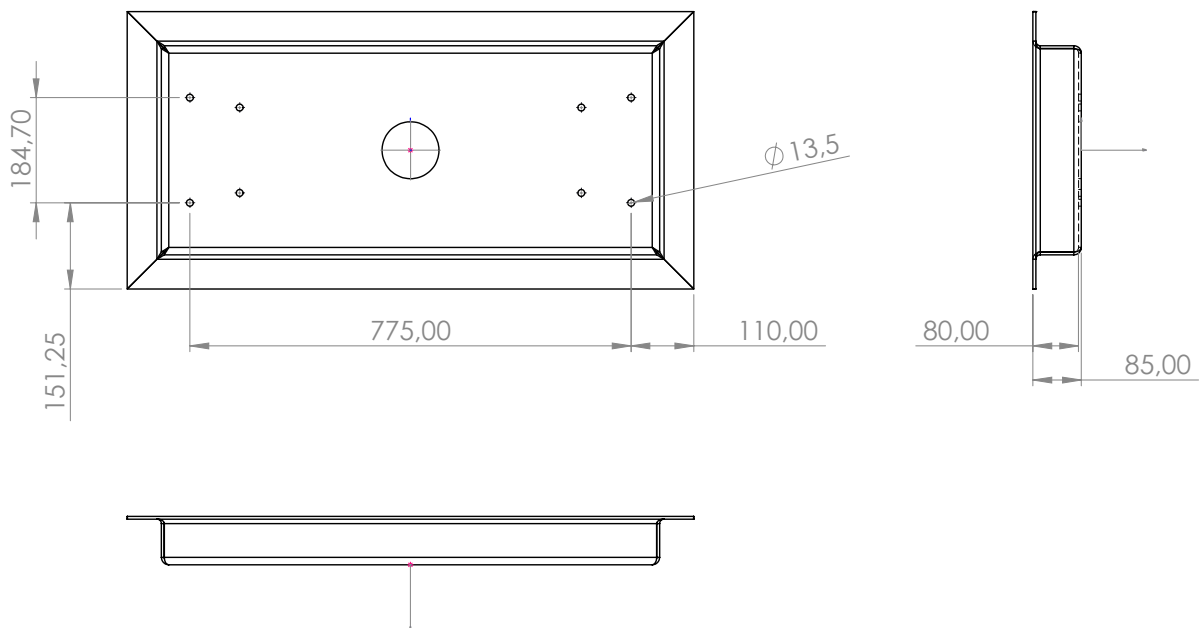


*Der Überstand der Gewindestangen im bestehenden Fundament muss mindestens 14 cm betragen.
Technische Änderungen vorbehalten. | ScreenOut[®] ist ein eingetragenes Warenzeichen der HAGOR Products GmbH

ScreenOut[®] Pro Back-to-Back

Outdoorstele, doppelseitig inkl. Heizung und HQ-Lüftung

Art.-Nr.: 1743



*Der Überstand der Gewindestangen im bestehenden Fundament muss mindestens 14 cm betragen.
Technische Änderungen vorbehalten. | ScreenOut[®] ist ein eingetragenes Warenzeichen der HAGOR Products GmbH